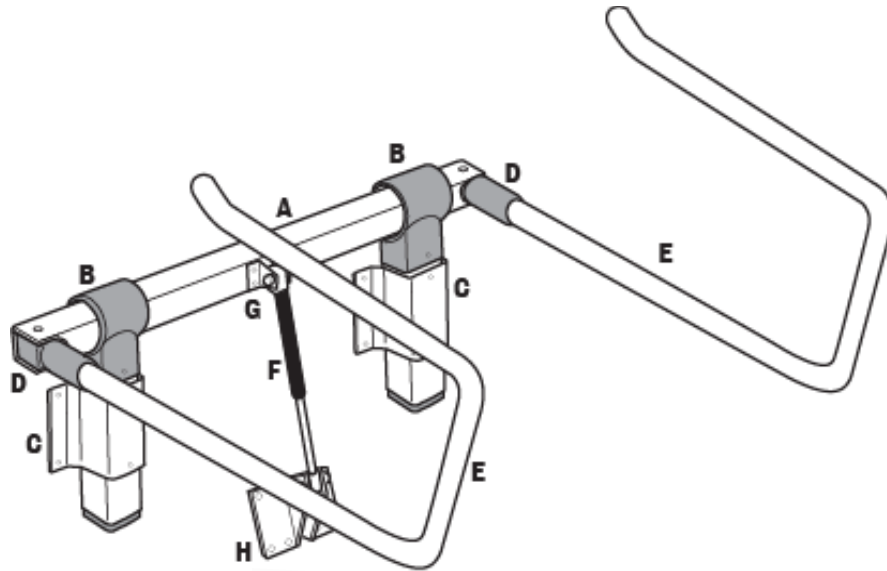


Комплектующие подъемного механизма термкрышки Myspa Cover Basket Remover



- B** - Регулировочная опора
- D** - Переходник
- E** - Держатель
- F** - Гидропривод
- G** - Крепежная петля
- H** - Крепежная петля

Резьбовое соединение -----

(F) Гидропривод -----

Резьбовое соединение -----



(G)



(H)